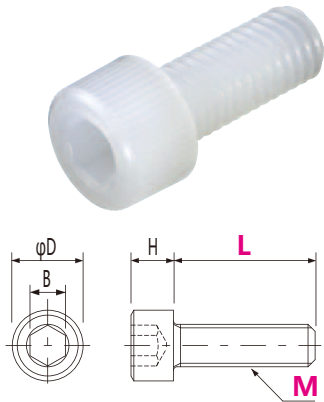


CHEMIS

PVDF

聚偏二氟乙烯

PVDF 内六角螺栓



品番 Part number	PVDF/CB (M)-L								
M	M3	M4	M5	M6	M8	M10	M12		
牙距/ Pitch	0.5	0.7	0.8	1	1.25	1.5	1.75		
D × H	5.5×3	7×4	8.5×5	10×6	13×8	16×10	18×12		
B	2.5	3	4	5	6	8	10		
L	5	100	100	—	—	—	—		
	6	100	100	—	—	—	—		
	8	100	100	—	—	—	—		
	10	100	100	100	100	100	—		
	12	100	100	100	100	100	—		
	15	100	100	100	100	100	50		
	20	—	100	100	100	100	50	50	
	25	—	—	100	100	100	50	50	
	30	—	—	100	100	100	50	50	
	35	—	—	100	100	100	50	50	
	40	—	—	—	100	100	50	50	

包装单位 Quantity