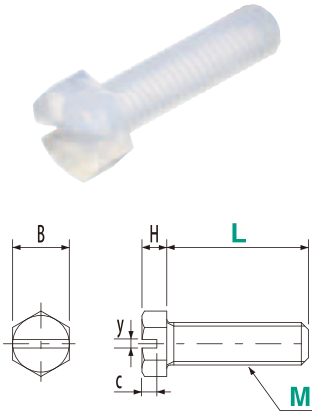


# CHEMIS

# PFA

全氟烷氧基烷

## PFA (-)外六角螺栓



品番 Part number	PFA/(-)BT (M)-(L)								
M	M4	M5	M6	M8					
牙距/ Pitch	0.7	0.8	1	1.25					
B × H	7×2.8	8×3.5	10×4	13×5.5					
y	1	1.2	1.2	1.6					
c	1.4	1.8	2.1	2.8					
L	10	100	100	100	100				
	12	100	100	100	100				
	15	100	100	100	100				
	20	100	100	100	100				
	25	100	100	100	100				
	30	100	100	100	100				

包装单位 Quantity